

HPM

High Power Multi-system



Styling & Refrigeration



HPM TN	Modello Model Modèle Modelo Модель			N. e Mod. compressore N. & Mod. of compressor N. et Marque compresseur Kompressoranzahl und Marke N. y Marca compresor Количество компрессоров Модель компрессора	Potenza frigorifera Refrigeration power Kälteleistung Puiss. frigorifique Potencia frigorífica Холодопроиз- водительность	Potenza assorbita Absorbed power Aufgenommene L. Puiss. absorbée Potencia absorbida Потребляемая мощность	Livello pressione sonora Sound pressure Lärmniveau Pression acoustique Nivel sonoro Уровень шума Lp 10m dB(A)	PED	Dimensioni Dimensions Abmessungen Dimensions Dimensiones Размеры L x P x H					
	01*	03*	04*		Hp	kW	kW		01 - 03	04	Cat.	mm		
BITZER	•	•	•	3 x	4TC-8.2Y	24	52,2	29,2	48	40	3	2150 x 1000 x 2250		
	•	•	•		4PC-10.2Y	30	61,2	33,8	50	42	3			
	•	•	•		4NC-12.2Y	36	70,8	39,8	52	44	3			
	•	•	•		4J-13.2Y	39	82,5	46,6	52	44	3			
	•	•	•		4H-15.2Y	45	96,3	55,5	52	44	3			
	•	•	•		4G-20.2Y	60	110,1	63,6	55	47	3			
	•	•	•		6J-22.2Y	66	124,2	70,8	53	45	3			
	•	•	•		6H-25.2Y	75	143,7	83,4	56	48	3			
	•	•	•	4 x	6G-30.2Y	90	163,8	94,2	57	49	3	2850 x 1000 x 2250		
	•	•	•		6F-40.2Y	120	194,4	110,1	57	49	3			
	•	•	•		4TC-8.2Y	32	69,6	39,0	50	42	3			
	•	•	•		4PC-10.2Y	40	81,6	45,0	52	44	3			
	•	•	•		4NC-12.2Y	48	94,4	53,1	54	46	3			
	•	•	•		4J-13.2Y	52	110,0	62,1	53	45	3			
	•	•	•		4H-15.2Y	60	128,4	74,0	53	45	3			
	•	•	•		4G-20.2Y	80	146,8	84,8	56	48	3			
	•	•	•	5 x	6J-22.2Y	88	165,6	94,4	55	47	3	3400 x 1000 x 2250		
	•	•	•		6H-25.2Y	100	191,6	111,2	57	49	3			
	•	•	•		6G-30.2Y	120	218,4	125,6	59	51	3			
	•	•	•		6F-40.2Y	160	259,2	146,8	58	50	3			
	•	•	•		6J-22.22Y	110	207	118,0	48	40	3			
	•	•	•		6H-25.2Y	125	239,5	139,0	58	50	3			
	•	•	•		6G-30.2Y	150	273,0	157,0	59	51	3			
	•	•	•		6F-40.2Y	200	324,0	183,5	59	51	3			
DORIN	•	•	•	3 x	Y 3060 CB	90	138,7	90,3	57	49	3	2850 x 1000 x 2250		
	•	•	•		Y 4060 CC	120	159,9	97,2	57	49	3			
	•	•	•		Y 4060 CB	120	178,8	113,8	57	49	3			
	•	•	•		Y 4560 CB	135	183,7	113,6	57	49	3			
	•	•	•		Y 4780 CB	141	191,3	115,7	57	49	3			
	•	•	•		Y 5080 CB	150	211,9	128,3	57	49	3			
	•	•	•	4 x	Y 5580 CB	165	234,3	139,0	57	49	3			
	•	•	•		Y 3060 CB	120	184,9	120,4	58	50	3			
	•	•	•		Y 4060 CC	160	213,2	129,6	58	50	3			
	•	•	•		Y 4060 CB	160	238,4	151,8	58	50	3			
	•	•	•		Y 4560 CB	180	244,9	151,4	58	50	3			
	•	•	•		Y 4780 CB	188	255,0	154,2	58	50	3			
	•	•	•		Y 5080 CB	200	282,6	171,1	58	50	3			
	•	•	•		Y 5580 CB	220	312,4	185,4	58	50	3			
	DWM COPELAND	•	•		•	3 x	D3DA 75X	23	42,6	21,8	55	47	2	2150 x 1000 x 2250
		•	•		•		D3DC 100X	30	51,0	26,0	55	47	2	
		•	•		•		D3DS 150X	45	67,8	35,7	57	49	2	
		•	•		•		D4DA 200X	60	76,8	38,1	57	49	3	
•		•	•	D4DH 250X	75		97,5	50,7	57	49	3			
•		•	•	D4DJ 300X	90		118,5	61,8	63	55	3			
•		•	•	D6DH 350X	105		148,5	75,9	61	53	3			
•		•	•	D6DJ 400X	120		174,0	91,8	63	55	3			
•		•	•	4 x	D8DH 500X	150	199,5	104,4	64	56	3	2850 x 1000 x 2250		
•		•	•		D8DJ 600X	180	232,5	131,4	64	56	3			
•		•	•		D3DA 75X	30	56,8	29,0	56	48	2			
•		•	•		D3DC 100X	40	68,0	34,6	57	49	2			
•		•	•		D3DS 150X	60	90,4	47,6	57	49	2			
•		•	•		D4DA 200X	80	102,4	50,8	58	50	3			
•		•	•		D4DH 250X	100	130,0	67,6	59	51	3			
•		•	•		D4DJ 300X	120	158,0	82,4	65	57	3			
•		•	•		D6DH 350X	140	198,0	101,2	62	54	3			
•		•	•		D6DJ 400X	160	232,0	122,4	64	56	3			
•	•	•	D8DH 500X	200	266,0	139,2	65	57	3					
•	•	•	D8DJ 600X	240	310,0	175,2	66	58	3					

TN Prestazioni riferite a T_{evap}: -10°C / T_{cond}: 50°C. Performance with reference to T_{evap}: -10°C / T_{condens}: 50°C. Leistungen bezogen auf T_{verd}: -10°C / T_{kond}: 50°C.
Performances référées à T_{évap}: -10°C / T_{cond}: 50°C. Prestaciones referidas a T_{evap}: -10°C / T_{cond}: 50°C. Параметры при T кипения: -10°C, T конден.: 50°C.

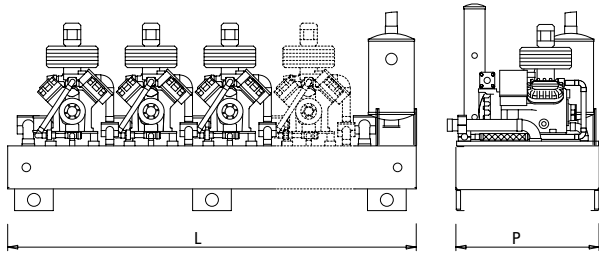


HPM BT	Modello Model Modèle Modelo Модель			N. e Mod. compressore N. & Mod. of compressor N. et Marque compresseur Kompressoranzahl und Marke N. y Marca compresor Количество компрессоров Модель компрессора	Potenza frigorifera Refrigeration power Kälteleistung Puiss. frigorifique Potencia frigorífica Холодопроиз- водительность	Potenza assorbita Absorbed power Aufgenommene L. Puiss. absorbée Potencia absorbida Потребляемая мощность	Livello pressione sonora Sound pressure Lärmniveau Pression acoustique Nivel sonoro Уровень шума Lp 10m dB(A)	PED	Dimensioni Dimensions Abmessungen Dimensiones Размеры L x P x H			
	01*	03*	04*		Hp	kW	kW		01 - 03	04	Cat.	mm
BITZER	•	•	•	3 x	4TC-8.2Y	24	11,7	13,7	53	45	3	2150 x 1000 x 2250
	•	•	•		4PC-10.2Y	30	13,6	15,2	55	47	3	
	•	•	•		4NC-12.2Y	36	15,7	18,0	57	49	3	
	•	•	•		4J-13.2Y	39	19,9	22,6	55	47	3	
	•	•	•		4H-15.2Y	45	23,6	27,5	55	47	3	
	•	•	•		4G-20.2Y	60	27,7	31,9	60	52	3	
	•	•	•		6J-22.2Y	99	29,5	33,8	60	52	3	
	•	•	•		6H-25.2Y	75	35,5	40,8	64	56	3	
	•	•	•		6G-30.2Y	90	40,2	46,1	64	56	3	
	•	•	•	6F-40.2Y	120	45,7	53,3	65	57	3		
	•	•	•	4 x	4TC-8.2Y	32	15,6	18,2	54	46	3	2850 x 1000 x 2250
	•	•	•		4PC-10.2Y	40	18,1	20,2	56	48	3	
	•	•	•		4NC-12.2Y	48	20,9	24,0	58	50	3	
	•	•	•		4J-13.2Y	52	26,5	30,1	56	48	3	
	•	•	•		4H-15.2Y	60	31,5	36,6	56	48	3	
	•	•	•		4G-20.2Y	80	36,9	42,5	62	54	3	
	•	•	•		6J-22.2Y	88	39,4	45,0	61	53	3	
	•	•	•		6H-25.2Y	100	47,4	54,4	66	58	3	
	•	•	•		6G-30.2Y	120	53,6	61,4	66	58	3	
	•	•	•	6F-40.2Y	160	60,9	71,0	67	59	3		
	•	•	•	5 x	6H-25.2Y	125	59,2	68,0	66	58	3	3400 x 1000 x 2250
	•	•	•		6G-30.2Y	150	67,1	76,8	66	58	3	
	•	•	•		6F-40.2Y	200	76,1	88,8	67	59	3	
	DORIN	•	•	•	3 x	Y 3060 CB	90	38,8	44,5	58	50	3
•		•	•	Y 3560 CB		105	46,1	51,4	58	50	3	
•		•	•	Y 4060 CB		120	49,6	55,3	58	50	3	
•		•	•	Y 4560 CB		135	51,7	60,2	58	50	3	
•		•	•	Y 4780 CB		141	53,0	60,5	57	49	3	
•		•	•	Y 5080 CB		150	59,6	67,4	57	49	3	
•		•	•	Y 5580 CB		165	65,3	74,9	57	49	3	
•		•	•	4 x	Y 3060 CB	120	51,7	59,3	59	51	3	3400 x 1000 x 2250
•		•	•		Y 3560 CB	140	61,5	68,5	59	51	3	
•		•	•		Y 4060 CB	160	66,2	73,7	59	51	3	
•		•	•		Y 4560 CB	180	69,0	80,2	59	51	3	
•		•	•		Y 4780 CB	188	70,7	80,7	58	50	3	
•		•	•		Y 5080 CB	200	79,4	89,8	58	50	3	
•		•	•		Y 5580 CB	220	87,0	99,9	58	50	3	
DWM COPELAND	•	•	•	3 x	D3DC 75X	23	11,9	13,8	56	48	2	2150 x 1000 x 2250
	•	•	•		D3DS 100X	30	19,2	19,7	55	47	2	
	•	•	•		D4DF 100X	30	17,4	19,7	61	53	3	
	•	•	•		D4DL 150X	45	26,9	27,8	62	54	3	
	•	•	•		D4DT 220X	66	29,1	32,4	62	54	3	
	•	•	•		D6DL 270X	81	36,9	39,6	64	56	3	
	•	•	•		D8DL 370X	111	54,9	59,7	61	53	3	
	•	•	•	D8DT 450X	135	63,3	69,3	63	55	3		
	•	•	•	4 x	D3DC 75X	30	15,8	18,4	57	49	2	2850 x 1000 x 2250
	•	•	•		D3DS 100X	40	25,6	26,2	57	49	2	
	•	•	•		D4DF 100X	40	23,2	26,2	62	54	3	
	•	•	•		D4DL 150X	60	35,8	37,0	63	55	3	
	•	•	•		D4DT 220X	88	38,8	43,2	64	56	3	
	•	•	•		D6DL 270X	108	49,2	52,8	66	58	3	
•	•	•	D8DL 370X		148	73,2	79,6	63	55	3		
•	•	•	D8DT 450X	180	84,4	92,4	64	56	3			

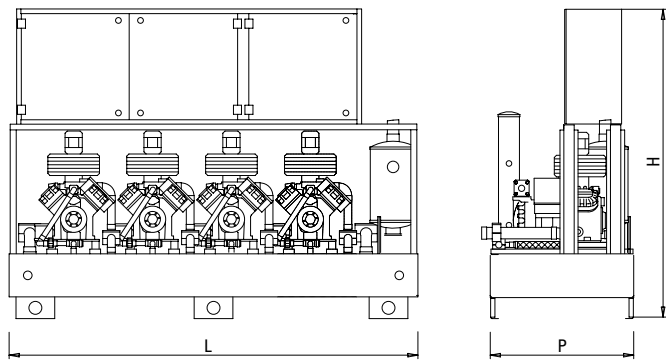
BT Prestazioni riferite a T_{evap}: -35°C / T_{cond}: +50°C. Performance with reference to T_{evap}: -35°C / T_{condens}: +50°C. Leistungen bezogen auf T_{Verd}: -35°C / T_{KCond}: +50°C. Performances référées à T_{évap}: -35°C / T_{cond}: +50°C. Prestaciones referidas a T_{evap}: -35°C / T_{cond}: +50°C. Параметры при T кипения: -35°C, T конденс.: +50°C.

*

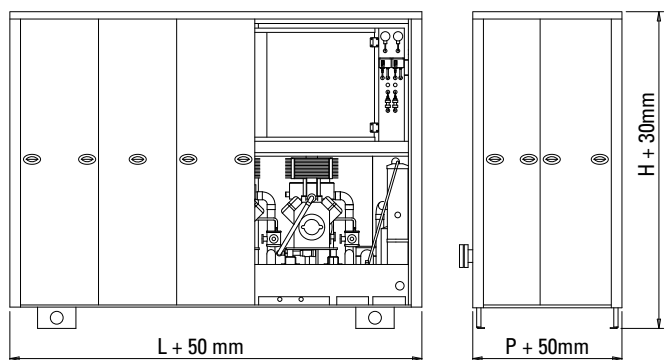
01	Senza quadro elettrico	03	Quadro elettrico orizzontale	04	Con quadro elettrico e cofanatura
	Without electrical control board		Horizontal electrical control board		With electrical control board and boxing
	Sans tableau électrique		Tableau électrique horizontal		Avec tableau électrique et coffrage
	Ohne Schalttafel		Horizontale Schalttafel		Mit Schalttafel und Überzug
	Sin tablero eléctrico		Tablero eléctrico horizontal		Con tablero eléctrico y cobertura
	Без электрического щита управления		Эл. щит горизонтального расположения		С электрическим щитом и кожухом



01



03



04

Allestimenti HPM - Equipment HPM			
	1	3	4
Alimentazione - Voltage 400-3+N-50 Hz	■	■	■
Filtro aspirazione - Suction filter	■	■	■
Antivibranti - Vibration insulator pipes	■	■	■
Regolatori livello olio - Oil level regulator	■	■	■
Piedini antivibranti - Vibration insulator feet	■	■	■
Valvola di non ritorno su ogni compressore - Check valve on each compressor	■	■	■
Ventilatore testata *** - Compressor Head-fan ***	■	■	■
Cablaggio elettrico - Electrical wiring		■	■
Q.E. a bordo macchina - Electrical control Panel on board		■	■
Telaio e cofanatura di chiusura insonorizzata - Closed frame with sound proofing panels			■
Sistema elettromeccanico di emergenza - Electro-mechanical back-up system			◆
Inverter		◆	◆
CO ₂	◆	◆	◆
Q.E. speciale - Special C.B.		◆	◆
Compressori differenti - Other Compressors	◆	◆	◆
■	Incluso - Included		
◆	Optional - Optional		
***	Solo per i modelli BT, in cui è richiesto. - For L.T. models only, if required		



ARNEG S.p.A.
 35010 Campo San Martino (PD) Italy - Tel. +39 049 9699333 - Fax +39 049 9699444
 Certified ISO 9001:2000 - ISO 14001:2004 - RAEE IT8010000000139
 www.arneg.com

